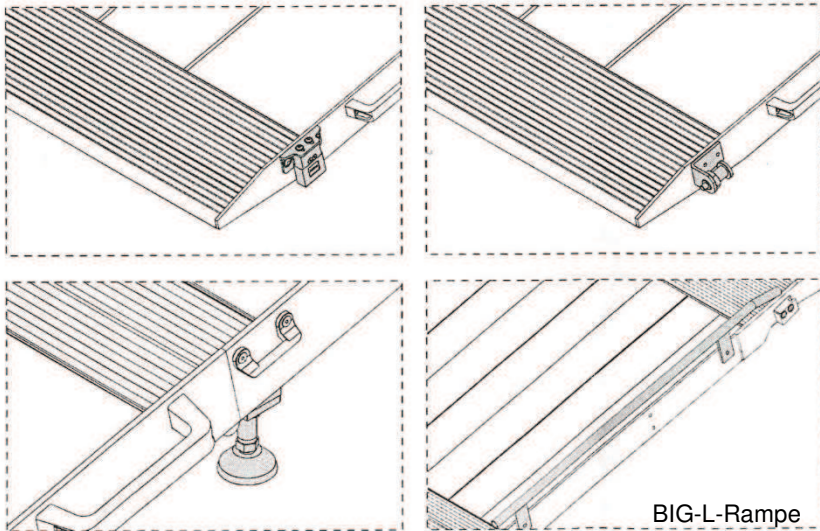
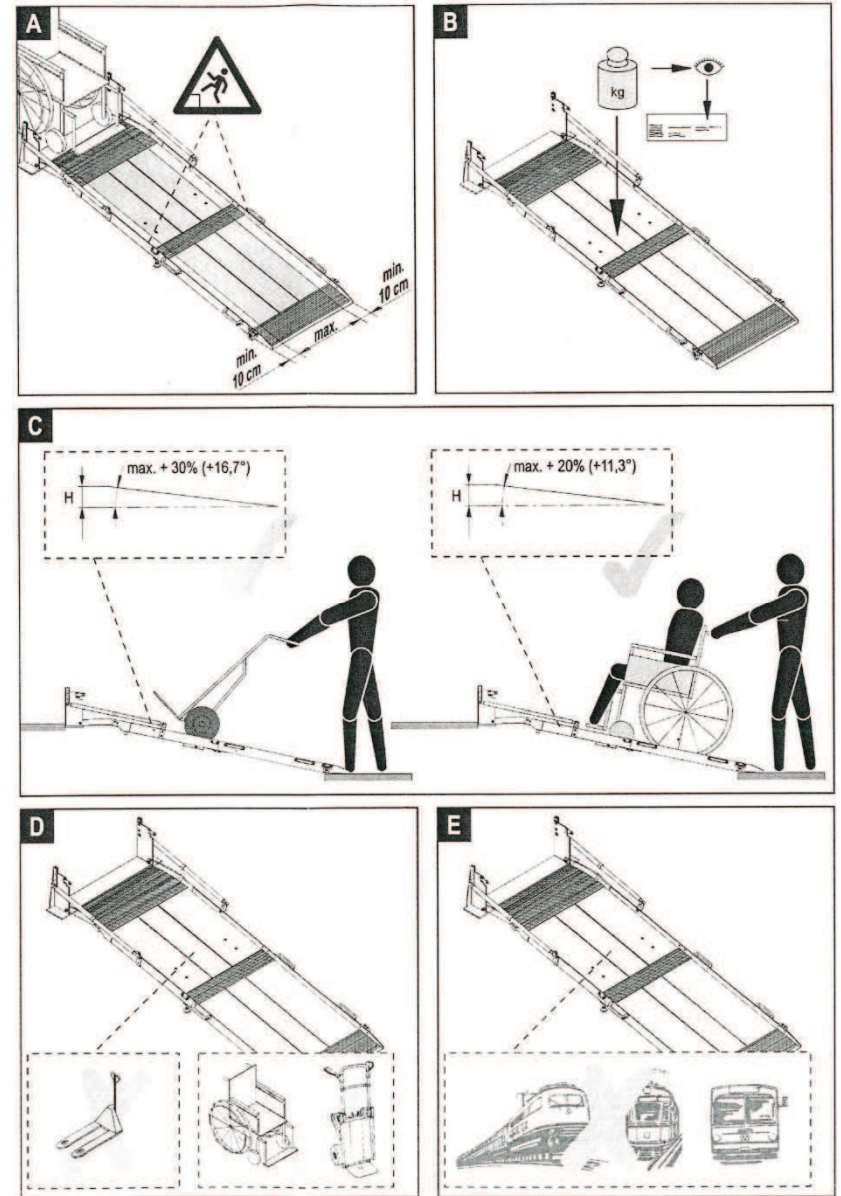


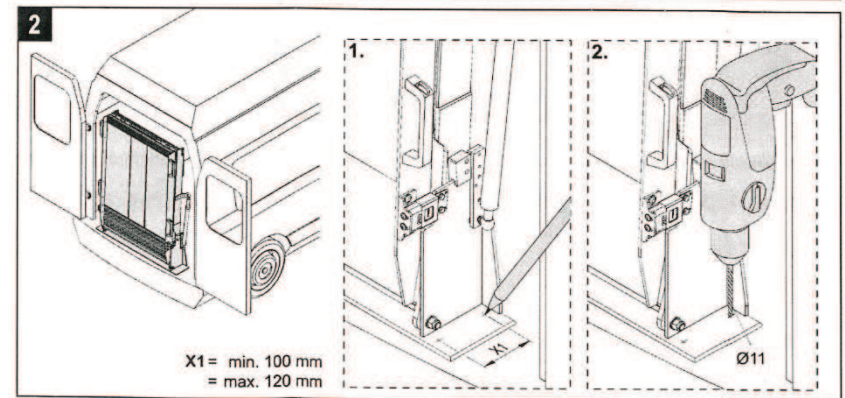
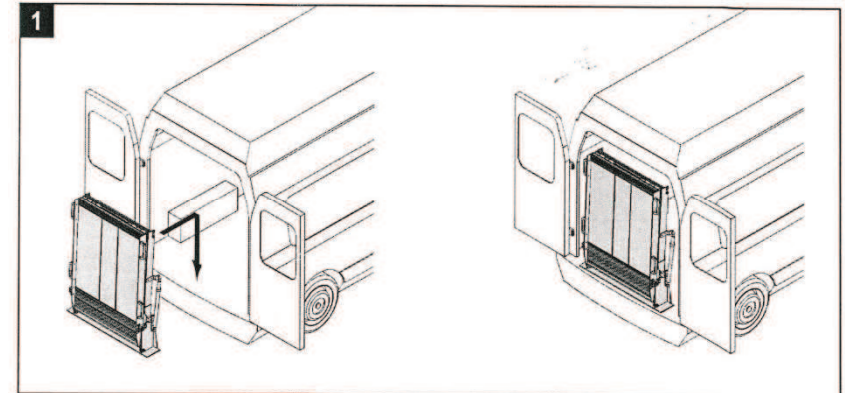
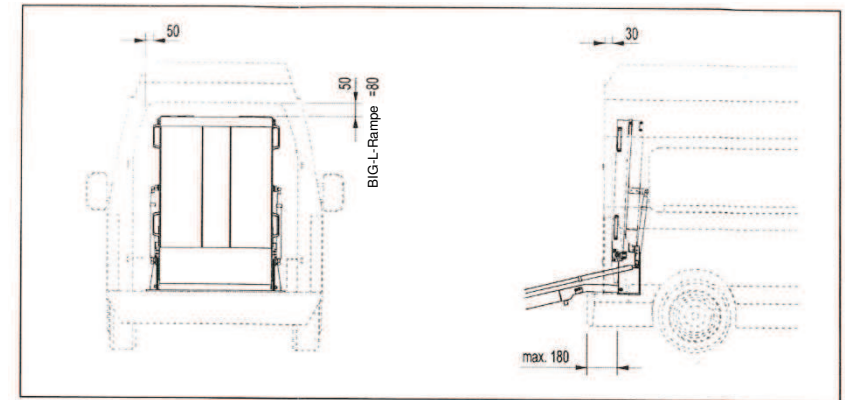
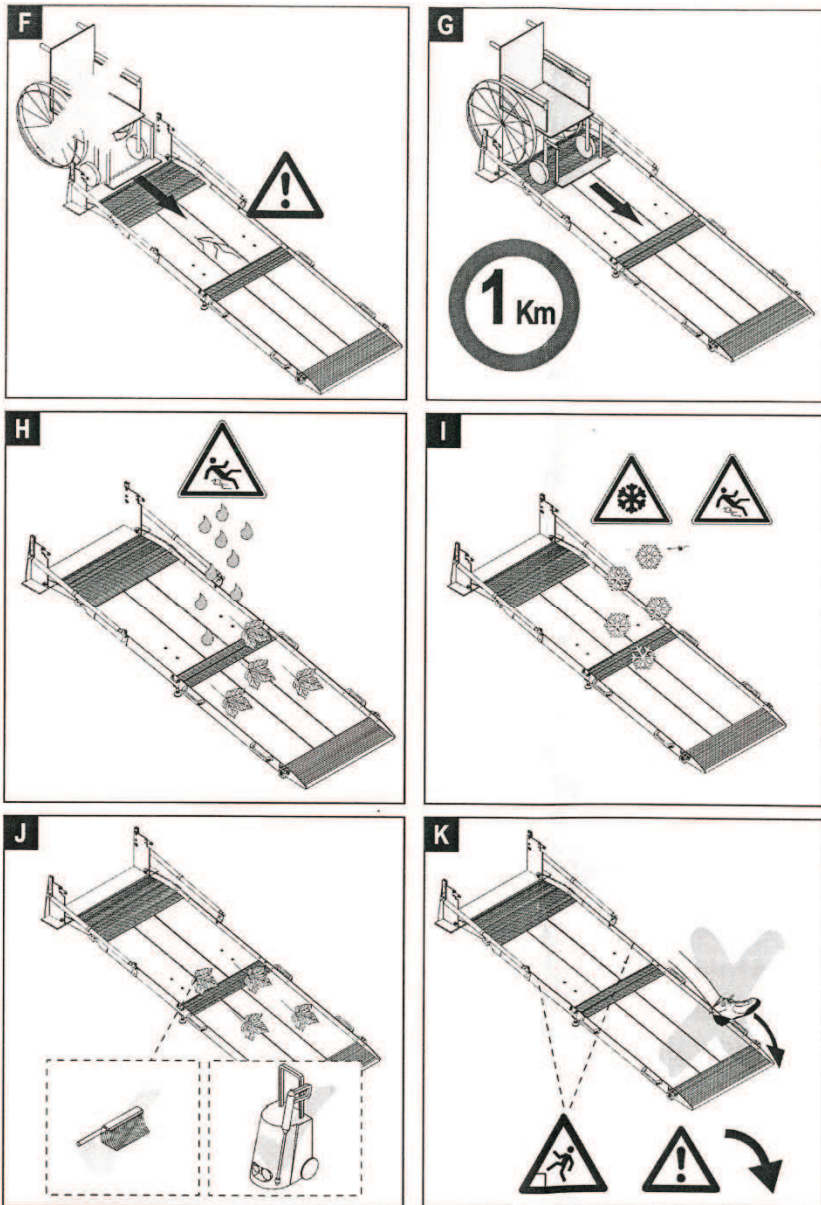
1 BIG-Rampe
BIG-L-Rampe

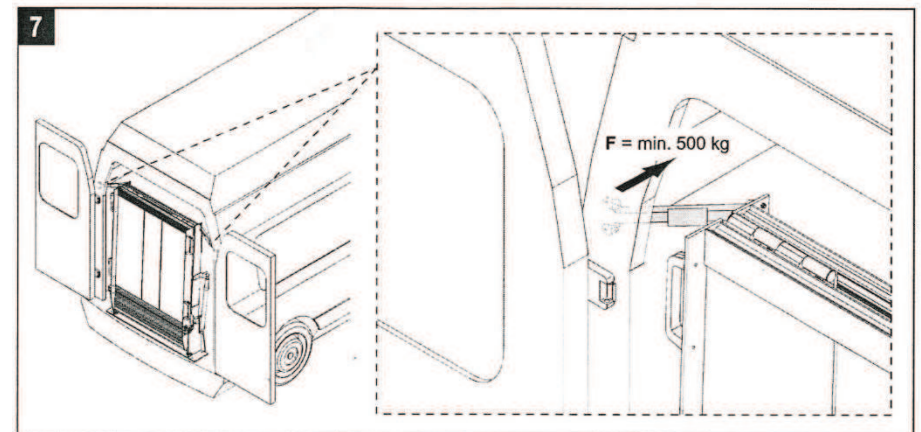
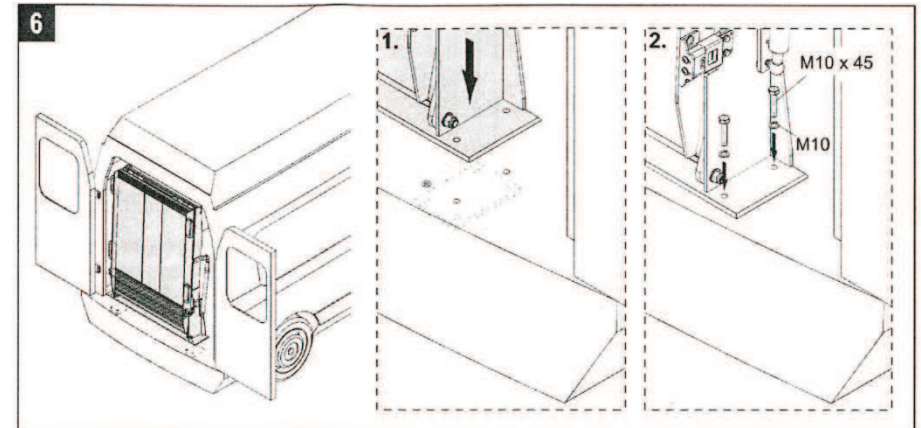
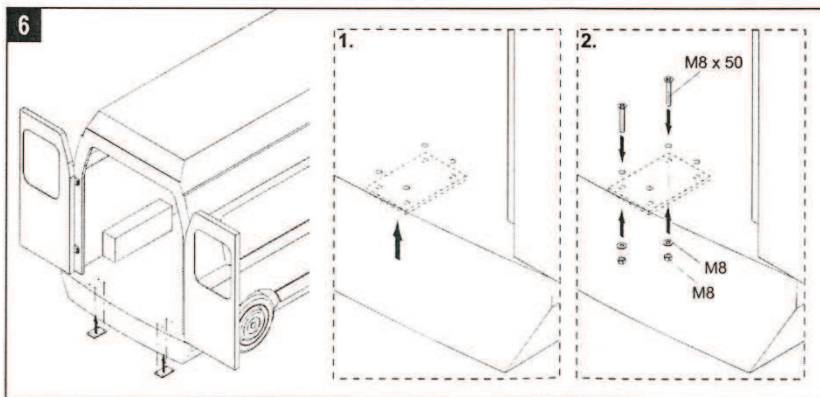
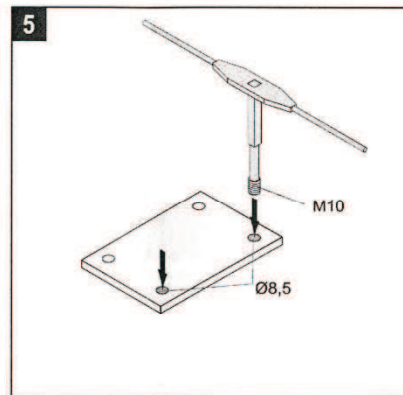
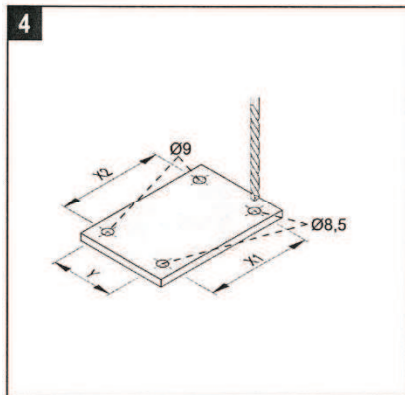
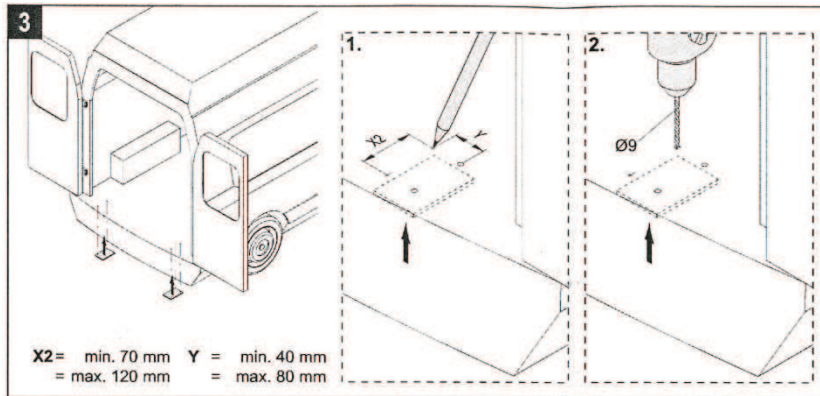
2 BIG-D-Rampe

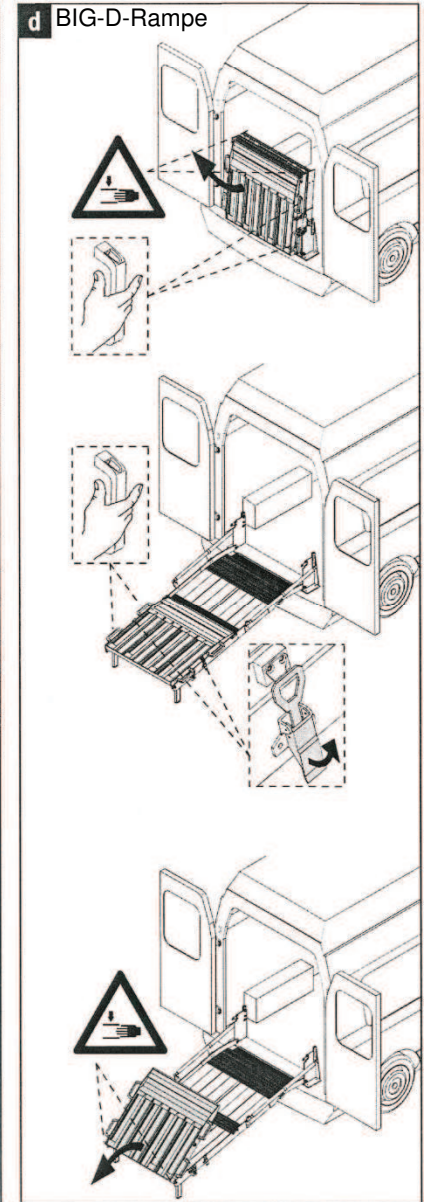
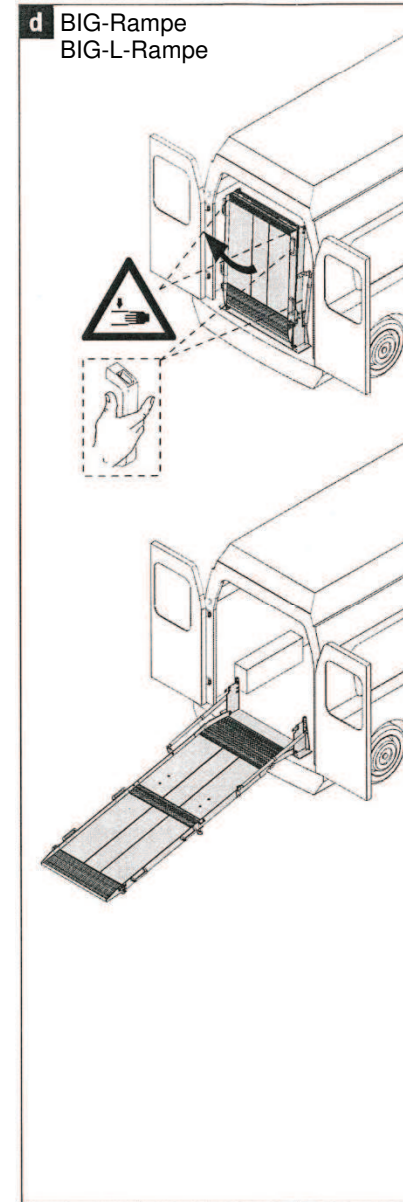
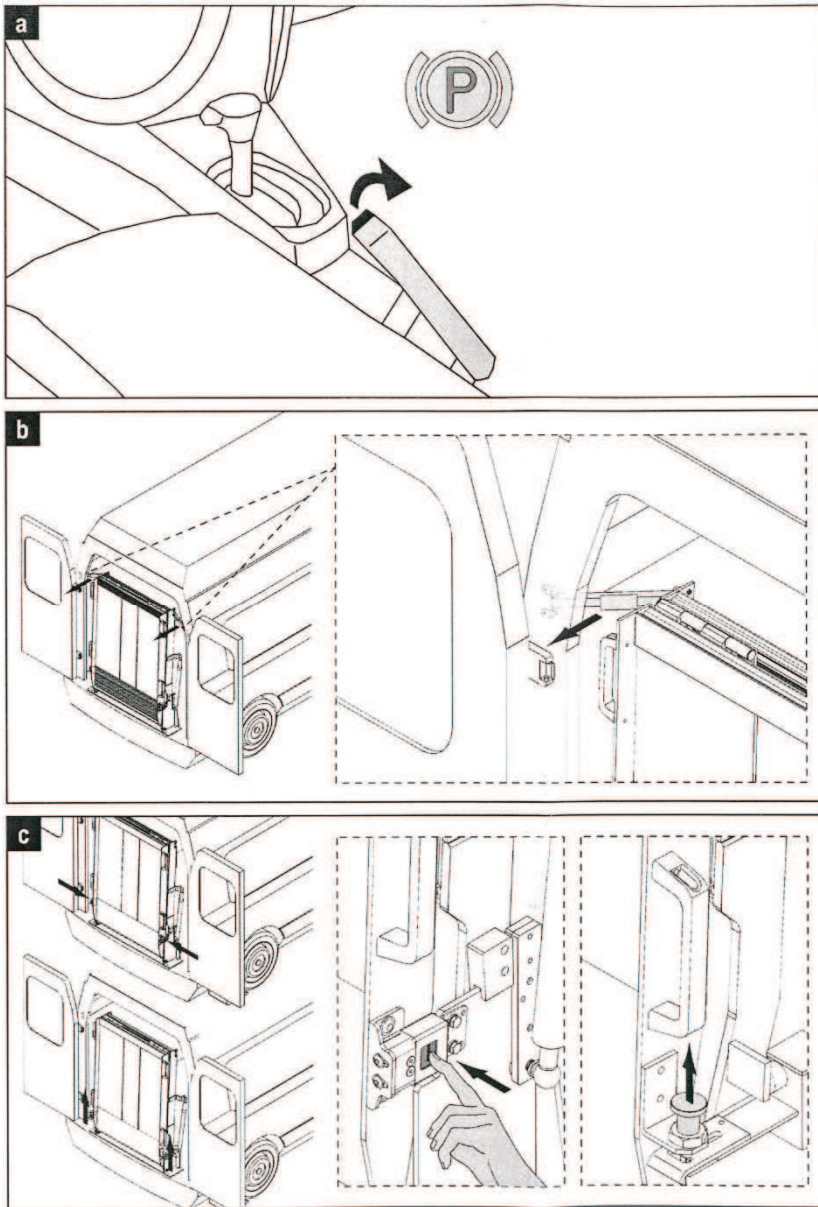


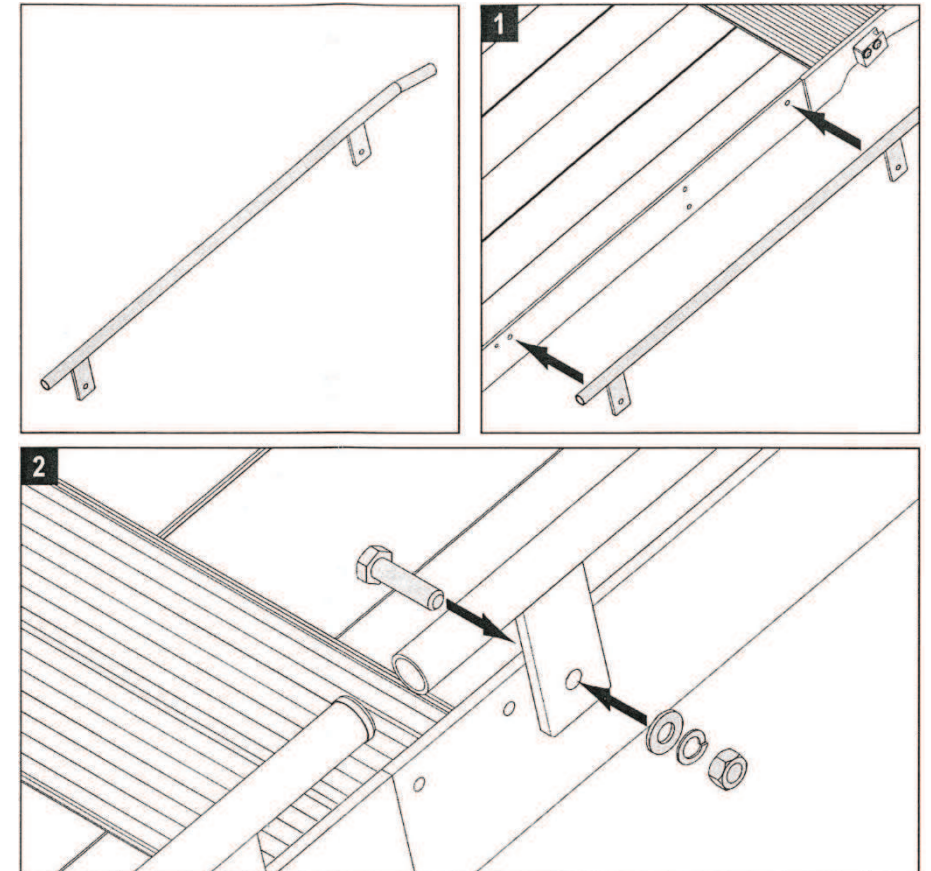
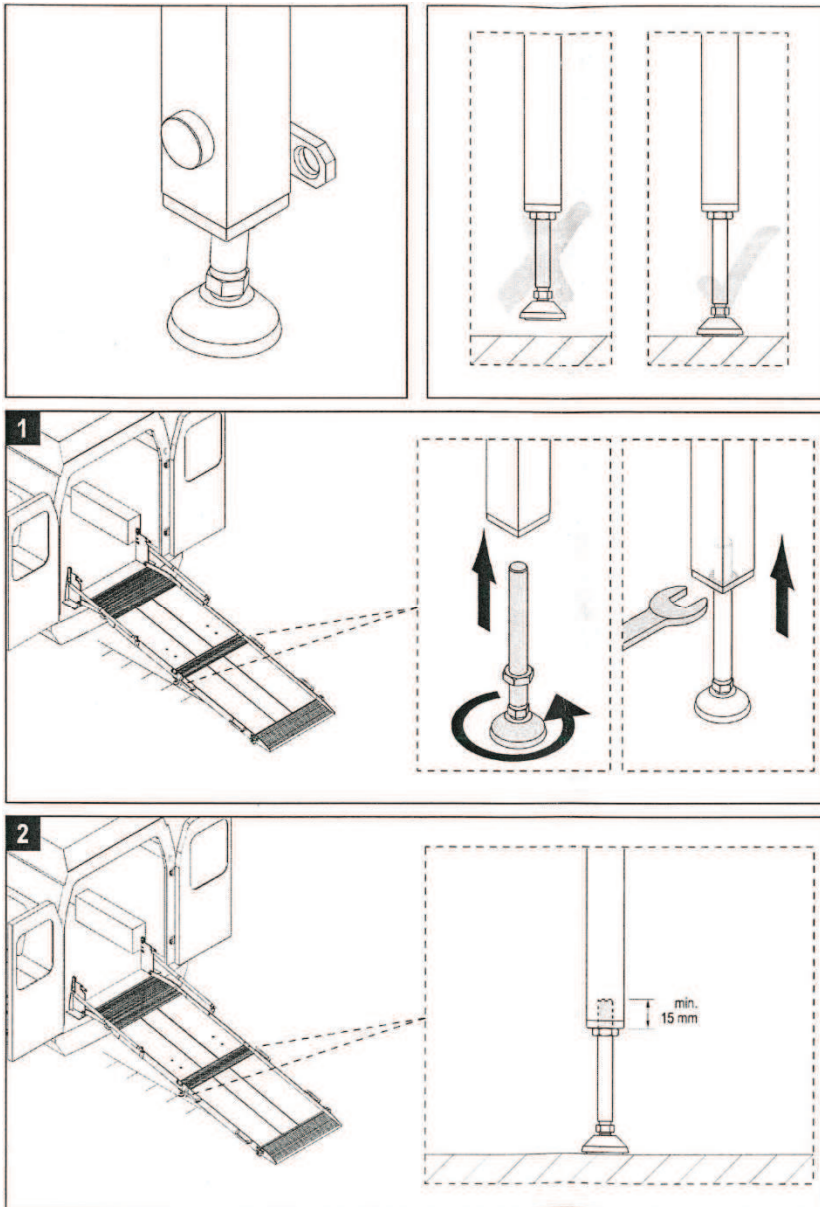
Bedienungsanleitung

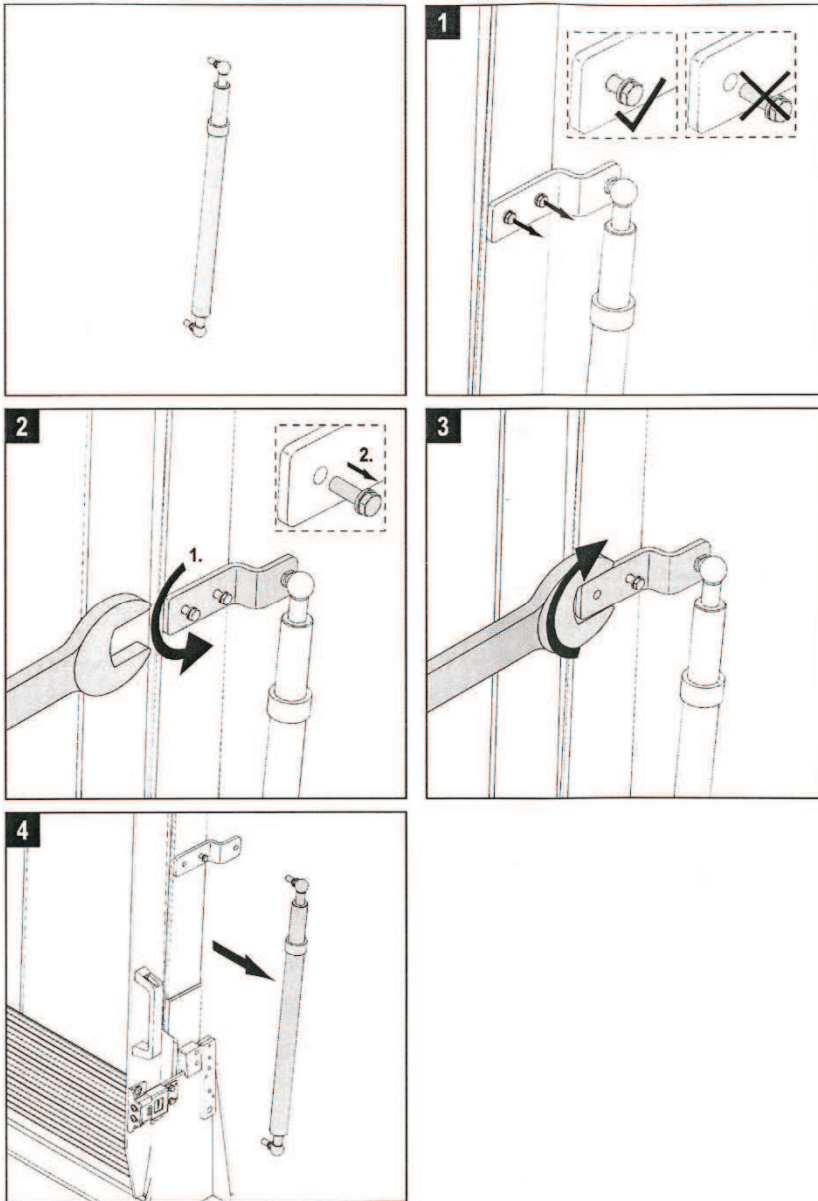












Sicherheitshinweise

- Bitte die Bedienungsanleitung sorgfältig durchlesen. Erst dann darf das Produkt eingesetzt werden.
- Ohne Zustimmung des Herstellers dürfen keine Veränderungen an dem Produkt vorgenommen werden.
- Das Produkt darf nur auf festem Untergrund eingesetzt werden. Das Produkt muss sicher stehen, d.h. es darf nicht kippen.
- Das Produkt ist so zu sichern, dass es bei üblichen Verkehrsbedingungen eine Gefährdung von Personen ausgeschlossen ist.
- Das Be- und Entladen des Fahrzeuges hat so zu erfolgen, dass Personen nicht durch herabfallende oder herunterrollende Gegenstände gefährdet werden.
- Das Produkt muss im ausgeklappten Zustand vom Fahrzeugführer abgesichert werden, so dass eine Gefährdung anderer Verkehrsteilnehmer (z. B. Fußgänger, Radfahrer) nicht zu erwarten ist.
- Eine Steigung > 20 % ist gemäß der DIN 75078 nicht zulässig.
- Hinweise für den Betrieb von Elektrorollstühlen beachten.
- Gasfeder steht unter hohem Druck. Nicht öffnen! Nicht über 80° erhitzen
- Stöße oder Schläge auf die Gasfeder führen zum Defekt.

Überprüfung

Generell gilt: Ein beschädigtes Produkt darf nicht mehr benutzt werden.

Vor der ersten Inbetriebnahme

- Sämtliche Schraubverbindungen auf festen Sitz prüfen.
- Funktionsprüfung.
- Gaszufeder auf Beschädigung kontrollieren.

Vor Jedem Einsatz

- Sichtprüfung auf äußerlich erkennbaren Verschleiß, Risse bzw. Beschädigungen (Schweißnähte, Fahrfläche).
- Vollständigkeit und Wirksamkeit aller Sicherheitseinrichtungen.
- Gaszufeder auf Beschädigungen kontrollieren.

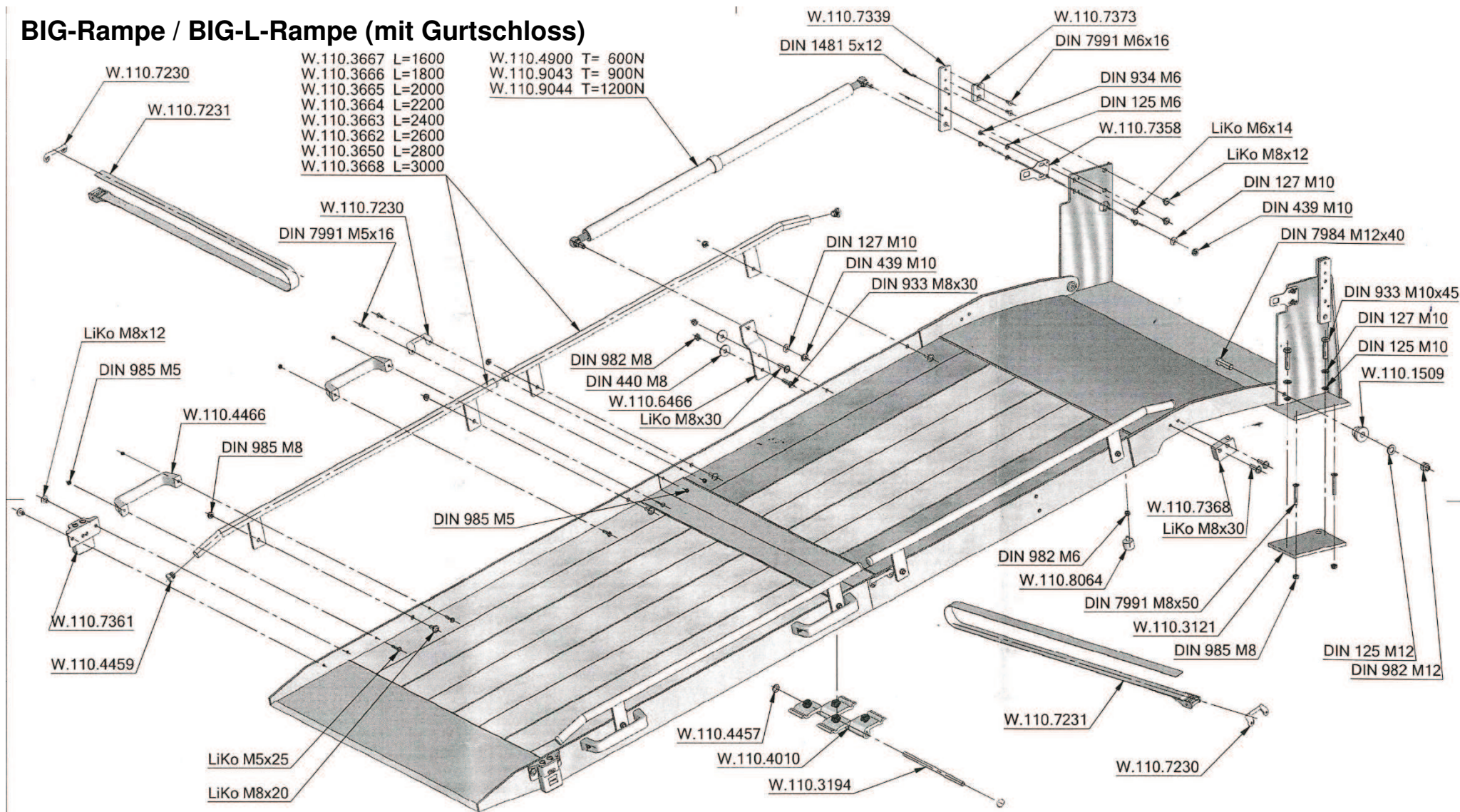
Monatliche Wartung

- Axiale Sicherung der Scharnierbolzen auf festen Sitz überprüfen.

Halbjährliche Wartung

- Scharniere mit leichtem Maschinenöl einsprühen.
- Sichtprüfung auf äußere erkennbaren Verschleiß, Risse bzw. Beschädigungen (Schweißnähte, Fahrfläche).
- Funktionsprüfung.
- Sämtliche Schraubenverbindung auf festen Sitz prüfen.
- Fahrfläche bei Verschmutzungen reinigen, damit die „Griffigkeit“ gewährleistet bleibt.

BIG-Rampe / BIG-L-Rampe (mit Gurtschloss)



BIG-Rampe / BIG-L-Rampe (mit Federriegel)

