



**Hebelift
LEO 2.0**

Inhaltsverzeichnis

	Seite
1. Information	1
1.1 Haftung	1
1.2 Garantie	1
2. Vorwort	1
3. Übersicht Sicherheit	1
3.1 Hinweise im Text	1
3.2 Allgemeine Sicherheitsmaßnahmen	2
4. Allgemeine Beschreibung des LEO	2
4.1 Hauptkomponenten von des LEO	2
4.2 Bestimmungsgemäßer Gebrauch	3
5. Bedienungsanleitung	3
5.1 Kontrolle vor Beginn des Verfahrens	3
5.2 Stampfer aus dem Fahrzeug rein holen	3
5.3 Stampfer in das Fahrzeug raus holen	4
5.4 Reinigungsverfahren	5
6. Transport, Installation, Entsorgung	5
6.1 Geeigneter Standort	5
6.2 Arbeitsplatz	5
6.3 Installationen	5
6.4 Entsorgung der Maschine	5
7. Wartungsanleitung	5
7.1 Wartungsplan	6
7.2 Reparaturen	6
8. Technische Daten	6
9. Konformitätserklärung	7
10. Montagezeichnung	8

Abbildungsverzeichnis

	Seite
Abbildung 1: LEO mit Wackerstampfer	2
Abbildung 2: Position des Stampfers	4
Abbildung 3: Stampfer am LEO befestigen	4

1. Information

1.1 Haftung

Schoon GmbH haftet nicht für Unfälle und Schäden, die sich ergeben, weil die Warnungen ignoriert wurden oder weil die Bedienungsanleitung nicht gelesen wurde, z. B durch:

- Unsachgemäßen oder falschen Gebrauch oder Wartung;
- Verwendung für andere Anwendungen oder unter anderen Bedingungen als in diesen Unterlagen angegeben;
- Verwendung von nicht originalen Ersatzteilen
- Änderungen an der Maschine. Dazu gehören:
 - Änderungen der Konstruktion
 - Schweißen, mechanische Bearbeitung, etc.
 - Veränderungen an der Maschine oder eine andere Bedienung.

Schoon GmbH haftet nicht, wenn der Kunde seinen Verpflichtungen gegenüber Schoon GmbH nicht nachkommt (finanziell oder sonstiges). Für Folgeschäden, die durch Fehler oder Mängel in der Maschine entstehen könnten. (zum Beispiel allgemeine Schäden an Produkten, Betriebsunterbrechung, Verzögerungen, etc.).

1.2 Garantie

Zeitraum beträgt 12 Monate nach Lieferung.

Die Garantie hat keine Gültigkeit bei unsachgemäßer Verwendung oder wenn keine Original Ersatzteile, bzw. von uns freigegebene Teile verwendet werden. Wenn, nach Rücksprache mit dem Kunden nicht eindeutig nachgewiesen werden kann, das es sich um einen Garantiefall handelt. Alle Waren und Materialien, die Schoon GmbH nicht selbst herstellt, wird im Garantiefall das Material gratis geliefert, jedoch werden nicht die Stundenlöhne erstattet.

2. Vorwort

In diesem Handbuch wird die Hebevorrichtung LEO beschrieben. Dieses Handbuch bietet Ihnen Informationen über Sicherheit, eine Beschreibung der Hebevorrichtung LEO und Arbeitsprinzip sowie Anweisungen, Betrieb und Wartung der Maschine. Es wird auf die Gefahren und Hinweise hingewiesen. Lesen Sie dieses Handbuch, um die Funktionen und den Einsatzbereich kennenzulernen.

Schoon Fahrzeugsysteme GmbH produziert sichere Maschinen nach den neusten Regeln der Technik. Der Benutzer ist für die ordnungsgemäße Verwendung und Wartung der Maschine verantwortlich.

Begriffe :

Hebelift LEO LIFT - im folgenden Text LEO genannt

Schoon Fahrzeugsysteme und Metalltechnik GmbH - im folgenden Text Schoon GmbH genannt

3. Übersicht Sicherheit

3.1 Hinweise im Text

- **WICHTIG:** Zeigt an, dass es starken Einfluss auf die genannte Maschine hat, Wartung und das Arbeiten mit diesem Gerät.
- ⊗ **WARNUNG:** Weist auf eine potenziell gefährliche Situation hin, die, wenn dieses nicht zu vermeiden, zu schweren Verletzungen oder Tod führen können.
- ⚠ **GEFAHR:** Weist auf eine gefährliche Situation hin, wenn diese nicht vermieden wird, zu schweren Verletzungen oder zum Tod führen.

3.2 Allgemeine Sicherheitsmaßnahmen

Alle Arbeiten zur Montage, Installation, Einstellung, Wartung und Reparatur sollten nur von qualifiziertem Fachpersonal durchgeführt werden. Lesen Sie das Handbuch vor Beginn der Arbeit immer sorgfältig und genau durch. Folgen Sie den darin enthaltenen Angaben und Anweisungen. Im Zweifel oder Unsicherheit, informieren Sie sich bei Schoon GmbH. Verwenden Sie diese Maschine nur für den Zweck, für den diese bestimmt und konzipiert ist. Seien Sie vorsichtig, wenn Sie den LEO installieren. Befolgen Sie die Montageanleitung. Halten Sie sich niemals im Weg des "Stampfers, Wacker, Werber u.a." auf, wenn der LEO in Betrieb ist, um so Verletzungen zu vermeiden. Halten Sie diese Maschine immer im guten Betriebszustand durch regelmäßige durchzuführende Sicherheitsüberprüfungen. Beseitigen Sie sofort alle unsicheren Situationen.

- ⊗ Arbeiten, die nicht in der Schoon Betriebsanleitung enthalten sind, müssen vom Personal in Absprache mit Schoon GmbH durchgeführt werden.
- ❗ Die Schoon Betriebsanleitung ist Bestandteil der Maschine! Bewahren Sie diese Unterlagen sorgfältig auf. Es enthält Informationen, die auch später nützlich oder notwendig sind, zum Beispiel für Reparatur und Wartung. (Es wird empfohlen, eine Kopie bei der Maschine und eine Kopie ab zu heften.)

4. Allgemeine Beschreibung des LEO

Der LEO ist als Hebehilfe gedacht, um den Stampfer auf einfache Weise im Fahrzeug zu heben und zu sichern. Anpassbare Systeme können unterschiedliche Größen haben, so dass die gelieferte Maschine, geringfügige Abweichungen der Abbildungen im Handbuch haben können. Wenn dies der Fall ist, bitte die Daten der Montagezeichnung entnehmen

4.1 Hauptkomponenten von des LEO

Die wichtigsten Komponenten des LEO sind in der unteren Abbildung dargestellt.



- a. Befestigungsbügel: Um den Stampfer positionieren zu können und zu heben, wird der LEO mit einer Halterung versehen.
- b. Gurt zur Ladungssicherung
- c. Bodenplatte: Der LEO ist mit Hilfe des Rahmens auf dem Boden des Fahrzeugs montiert
- d. Bedienungshebel: Mit Hilfe des Bedienungshebel können Sie den Stampfer im Fahrzeug und auf dem Boden platzieren

Abbildung 1: LEO mit Wackerstampfer

4.2 Bestimmungsgemäßer Gebrauch

Der LEO ist als Hebehilfe entwickelt worden um das Aus- und Reinheben sowie das Sichern des Stampfers im Fahrzeug auf einfache Weise zu ermöglichen. Folgende Stampfer sind für diesen Lift zu empfehlen, wie u.a. Wacker, Bomag, Weber und Ammann.

■ Für alle anderen Stampfer kann Schoon GmbH keine Garantie für die Funktionalität geben. Sollen andere Stampfer verwendet werden, so wenden Sie sich bitte an Schoon GmbH. Schoon GmbH kann bestimmen, ob Anpassungen gemacht werden müssen, so dass die Funktionstüchtigkeit der Maschine gewährleistet ist.

Bitte lassen Sie sich vor jedem Kauf eines LEO von uns beraten, da laufende Neuentwicklungen und Änderungen der Stampfer nicht ausgeschlossen sind.

5. Bedienungsanleitung

Dieses Kapitel enthält Anweisungen für den Betrieb des LEO. Die Maschine kann von jedem Erwachsenen, der den Inhalt dieser Anleitung kennt und die technische Anleitung befolgt, bedient werden. Eine spezielle Ausbildung ist nicht erforderlich. Erfahrung im Umgang mit diesen Geräten ist erforderlich.

5.1 Kontrolle vor Beginn des Verfahrens

Vor Beginn des Prozesses, sollten folgende Punkte überprüft werden

- Führen Sie eine Sichtprüfung auf Anzeichen von Schäden an der Maschine durch.
- Führen Sie die erforderlichen Wartungsarbeiten durch.

5.2 Stampfer aus dem Fahrzeug rein holen

Um den Stampfer sicher und korrekt in das Fahrzeug zu setzen, müssen Sie folgende Handlung durchführen:

1. Legen Sie den Arm von LEO mittels der Hebevorrichtung nach unten.
ACHTUNG: Bei LEO 2.0 verriegelt sich dann eine Sicherung, diese befindet sich gegenüber vom Handhebel.
2. Positionieren Sie den Stampfer unter der Hebevorrichtung LEO so, dass das Montagekabel bzw. die Halterung des Stampfers unter der Klammer der Hebevorrichtung LEO kommt. (Stellen Sie sicher, dass der Stampfer in die Mitte der Maschine ist, siehe Abbildung 2.
3. Haken Sie die Bügel vom Stampfer über den Befestigungsbügel des LEO (bzw. Schäkel verschrauben). Auf diese Weise wird der Stampfer an den LEO befestigt. Bewegen Sie den Handhebel der Maschine nach oben. Auf diese Weise wird der Stampfer in das Fahrzeug rein gehoben, siehe Abbildung 3.
ACHTUNG: Bei LEO 2.0 bitte wie folgt: mit einer Hand den Sicherungshebel nach unten drücken, entsichern und dann mit der anderen Hand den Handhebel nach oben heben.
4. Befestigen Sie den Stampfer mit dem Gurt zur Ladungssicherung. Halten Sie sich niemals im Weg des Hebelarm und des LEO auf, wenn er in Betrieb ist, um so die Gefahr von Verletzungen zu vermeiden. Um den Absturz des Stampfers zu verhindern, bitte Befestigungskabel/ Halterung richtig am LEO befestigen. Wenn der Stampfer wieder im Fahrzeug platziert wird, sollten Sie ihn immer mit den Rahmen fest gurten, um die Stabilität zu bewahren.

5.3 Stampfer in das Fahrzeug raus holen

Um den Stampfer sicher und korrekt aus dem Fahrzeug zu setzen, müssen Sie folgende Handlung durchführen: (Siehe Bild 2 und Bild 3)

1. Machen Sie den Sicherungsgurt, der am Rahmen des Stampfers angebracht ist, los.
2. Dann stellen Sie sich direkt vor dem LEO und bewegen Sie den Handhebel der Maschine langsam und mit großer Vorsicht zu Ihnen. Auf diese Weise wird der Stampfer aus dem Fahrzeug platziert.
3. Wenn der Stampfer auf dem Boden ist, können Sie das Kabel / Halterung bzw. Schäkel vom Stampfer aus der Halterung des LEO lösen.
ACHTUNG: Bei LEO 2.0 wird der LEO unten zusätzlich gesichert und Sie haben zwei freie Hände.
4. Dann legen Sie den Arm der Hebevorrichtung LEO mit dem Handhebel von sich weg nach oben (bei LEO 2.0 vorher links entriegeln)
5. Halten Sie sich niemals in den Weg des Hebelarms auf, wenn der LEO in Betrieb ist, um Verletzungen zu vermeiden.



Abbildung 2: Position des Stampfers



Abbildung 3: Stampfer am LEO befestigen

5.4 Reinigungsverfahren

- ☉ Wenn die Reinigungsarbeit von Dritten (z. B. Reinigungsdienst) vorgenommen werden, dann muss diese Person eingewiesen werden.

Für diese Maschine gilt kein besonderes Reinigungsverfahren, allerdings muss die Maschine regelmäßig gereinigt werden. Je nach Umständen können Sie die folgenden Hilfsmittel verwenden: Heißes oder kaltes Wasser, kein Hochdruckreiniger verwenden!

Druckluft.

Geeignete Schaber, Bürsten

Geeignete Reinigungsmittel

- Vor Verwendung eines Reinigungsmittels, sollten Sie überprüfen, ob es für das Material der Maschine geeignet ist. Dazu kann man sich bei Schoon GmbH informieren.

Ungewöhnliche Geräusche am Gerät sollten sofort nachgegangen werden. Entweder sind es, lose oder defekte Teile oder eine falsche Einstellung des LEO. Diese müssen so schnell wie möglich behoben werden, um weiteren Verschleiß oder Schäden des LEO zu verhindern, als auch die umliegenden Geräte.

Der Lärmpegel des LEO ist kleiner als 70 dB.

6. Transport, Installation, Entsorgung

6.1 Geeigneter Standort

Um den am besten geeigneten Standort für den LEO zu ermitteln, empfehlen wir folgendes:

Viel Platz, um mit der Maschine zu arbeiten. Viel Platz für Wartung und Reinigung.

6.2 Arbeitsplatz

Der Arbeitsplatz erfordert einen Abstand von mindestens 2 m hinter dem Fahrzeug. Von hier aus können alle Arbeiten durchgeführt werden.

6.3 Installationen

Wenn ein Dritter den LEO installieren soll, bitte sorgfältig die Einbauanleitung lesen.

Bei Fragen unbedingt Schoon GmbH kontaktieren unter 04944 / 91 696 0.

- Platzieren Sie den LEO nur auf einem ebenen Boden. Beim Einsetzen des LEO sollten Sie darauf achten das Chassishülsen verwendet werden und das Rohrleitungen und Kraftstofftank des Fahrzeugs an Bord nicht beschädigt werden.
- Der LEO muss fest mit dem Fahrzeug verbunden werden und nicht nur auf den Holzboden festgeschraubt. Dies ist zu verhindern. Bei der Vielzahl an Fahrzeugen die es gibt, sollten Sie uns vor Einbau kontaktieren.

6.4 Entsorgung der Maschine

Wenn die Maschine verschrottet wird, gelten die Bestimmungen zur Abfallbeseitigung. Die Maschine enthält nur bekannte Materialien. Zum Zeitpunkt der Konstruktion existiert für diese Maschine Abfallbehandlungsmöglichkeiten und es gab keine besonderen Risiken die für den Abriss verantwortlichen Personen bekannt waren.

7. Wartungsanleitung

Der Service und die Wartung werden nur durch geschultes Personal unter Einhaltung aller Sicherheitsmaßnahmen durchgeführt. Durch seine einfache, aber robuste Bauweise, benötigt der LEO nur wenig regelmäßige Wartungen. Um die Effizienz störungsfreien Betriebs zu gewährleisten, empfehlen wir vorbeugende Wartungsinspektionen. Jedes Jahr im Rahmen der BVG D 29 Untersuchung. Bei Fragen wenden Sie sich immer gerne direkt an Schoon GmbH.

7.1 Wartungsplan

Tagespflege: Bei feuchtem Wetter sollte LEO täglich gereinigt werden.

Wartung wöchentlich: Bei trockenem Wetter sollte der LEO wöchentlich gereinigt werden.

Wartung monatlich: Monatlich sollten die Schwenkteile des LEO gereinigt und geschmiert werden.

7.2 Reparaturen

Während der Garantie sollten Reparaturen nur unter der Leitung von Schoon GmbH ausgeführt werden. Jede Reparatur muss im Maschinenhandbuch ausgefüllt werden. Alle Teile, die ersetzt werden, müssen mindestens die Spezifikationen auf Originalteile erfüllen.

Normteile: Vorzugsweise verwenden Sie den ursprünglichen Hersteller. Wenn Zweifel über die Spezifikationen vorliegen, wenden Sie sich bitte an Schoon GmbH.

- ⚠ Abweichungen von den obigen Anweisungen können Auswirkungen auf die Sicherheit der Maschine haben. Schoon GmbH kann keine Haftung dafür nehmen

8. Technische Daten

Max. Hubkraft 70 kg
Abmessungen ca. in mm
540 x 340 x 1250
Eigengewicht
Ca. 48 kg

9. Konformitätserklärung

Schoon Fahrzeugsysteme und Metalltechnik GmbH, Oldenburgerstraße 40, 26639 Wiesmoor, Tel.: 04944 91 696 0, schoon@fahrzegusysteme.de.

EG –Konformitätserklärung im Sinne der Maschinenrichtlinie 2006/42 EG

Hiermit erklären wir, dass die nachfolgende bezeichnete Maschine aufgrund ihrer Konzipierung und Bauart sowie in der von uns in Verkehr gebrachten Ausführung den einschlägigen grundlegenden Sicherheits- und Gesundheitsanforderungen der EG-Richtlinie entspricht. Bei einer nicht mit uns abgestimmten Änderung der Maschine verliert diese Erklärung ihre Gültigkeit.

Bezeichnung der Maschine: LEO / LEO LIFT

Maschinentyp: _____

Einschlägige EG-Richtlinien 2006/42 EG

Angewandte harmonisierte Normen,
insbesondere EN 292-2

Angewandte nationale Normen und
Technische Spezifikation,
insbesondere VBG5, VBG 12

Geschäftsführer: Friedhelm Schoon
Leiter Konstruktion: Uwe Rademacher

Urheber Rechte

Schoon Wiesmoor 2018

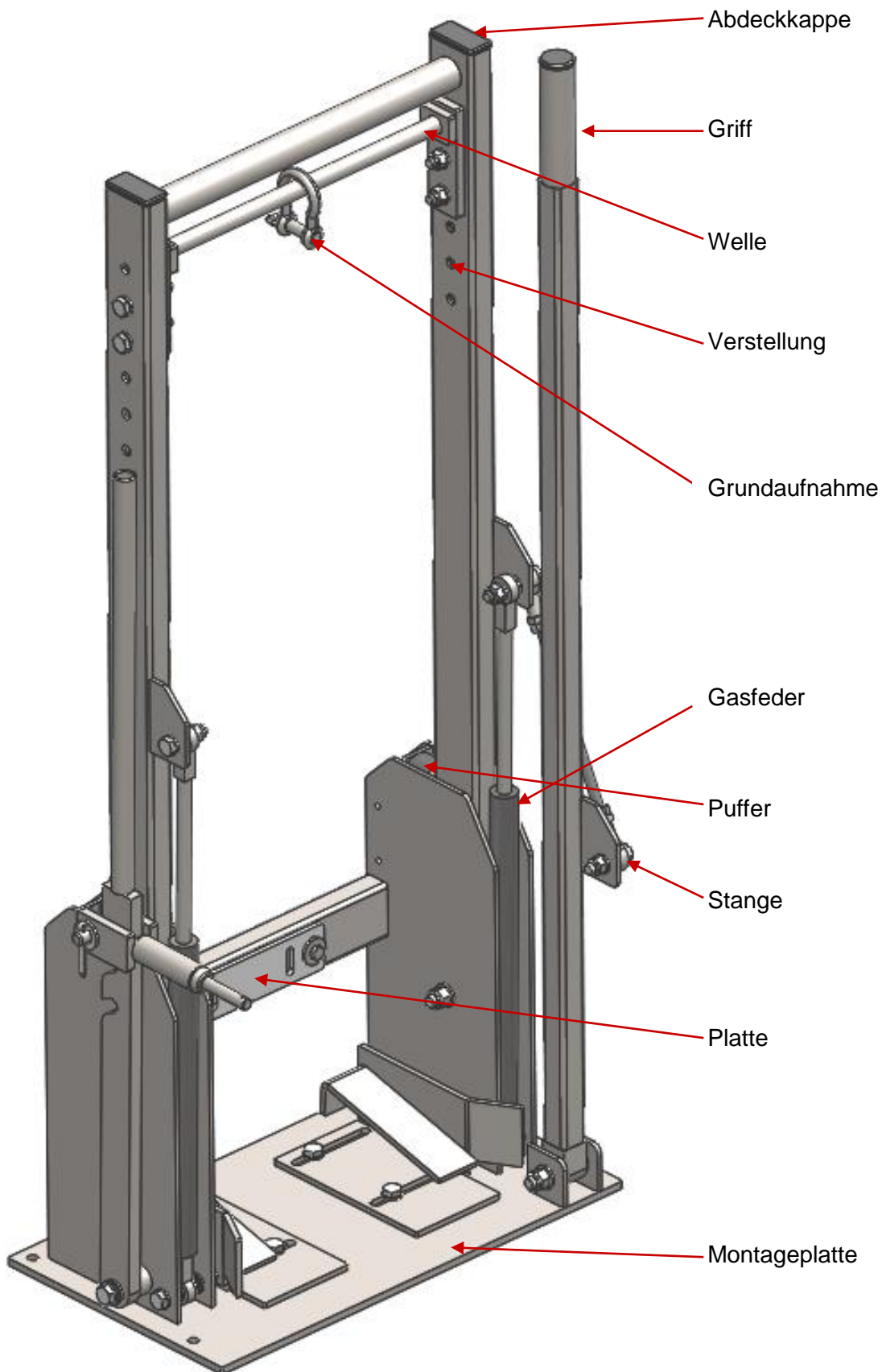
Es darf kein Teil dieser Dokumentation vervielfältigt und / oder veröffentlicht durch Druck, Fotokopie, Mikrofilm oder ein anderes Verfahren ohne vorherige schriftliche Zustimmung der Schoon Fahrzeugsysteme und Metalltechnik GmbH.

Mit Ausnahme der Teile, die dazu bestimmt sind, den Vorteil der Verwendung von dieser Maschine weiter zu geben.

Bezieht sich auf:

Diese Dokumentation einschließlich Kurzanleitung und Hinweise auf der Maschine.

10. Montagezeichnung



Irrtümer, Druckfehler und Änderungen vorbehalten! Stand September 2018

Schoon Fahrzeugsysteme GmbH

Oldenburger Str. 40 • 26639 Wiesmoor • Telefon 04944 / 91696-0 • Fax -28 • schoon@fahrzeugsysteme.de

www.fahrzeugsysteme.de